

NIVONA

passion for coffee

DE Bedienungsanleitung

CafeRomatica

10'40



HERZLICH WILLKOMMEN IN DER NIVONA-FAMILIE!

Wir freuen uns, dass Sie uns Ihr Vertrauen schenken und sich für ein Qualitätsprodukt aus dem Hause NIVONA entschieden haben. Dafür ein herzliches **DANKESCHÖN**.

Um mit Ihrem NIVONA-Apparat viel Freude zu haben, lesen Sie bitte dieses Dokument vor dem Gebrauch sorgfältig durch und beachten Sie vor der ersten Inbetriebnahme die Sicherheitshinweise.

Bewahren Sie dieses Dokument bitte gut auf, so können Sie es als Nachschlagewerk nutzen oder an eventuelle Nachbesitzer des Apparats weitergeben.

Wir wünschen Ihnen viel Freude mit Ihrem NIVONA-Produkt und immer einen guten, aromatischen Kaffee.

Herzliche Grüße von Ihrem NIVONA-Team!



VERWENDETE SYMBOLE

Folgende Symbole werden in dieser Anleitung verwendet:



ACHTUNG

Dieses Symbol weist auf mögliche Gefahren hin.



HINWEIS

Dieses Symbol macht auf Besonderheiten aufmerksam.



TIPP

Mit diesem Symbol sind zusätzliche Tipps gekennzeichnet.

INHALTSVERZEICHNIS

1. SICHERHEITSHINWEISE	4	7. GRUNDEINSTELLUNGEN	17
1.1. Bestimmungsgemäßer Gebrauch	4	7.1. Allgemeine Einstellungen.....	17
1.2. Allgemeine Benutzerhinweise.....	4	7.2. Mahlgrad einstellen	19
1.3. Einschränkung des Nutzerkreises.....	5	7.3. Aroma Balance System.....	19
2. BEDIENELEMENTE	6	7.4. NIVONA-App.....	20
3. BEDIENUNG DES APPARATS	7	8. REINIGUNG & PFLEGE	20
3.1. Funktionstasten	7	8.1. Aufschäumer spülen.....	21
3.2. Bedienung mit dem Rotary	7	8.2. Aufschäumer reinigen.....	22
3.3. Bedienung mit dem Touch-Screen	8	8.3. System spülen.....	23
3.4. Funktionen der Schaltflächen.....	8	8.4. System reinigen.....	23
4. ERSTE INBETRIEBNAHME	9	8.5. System entkalken.....	24
4.1. Vorbereitung.....	9	8.6. Entnahme & Reinigung der Brüheinheit.....	25
4.2. Erst-Start-Menü.....	9	8.7. Regelmäßig von Hand reinigen.....	26
5. MENÜFÜHRUNG	11	8.8. Aufschäumer zerlegen und reinigen.....	27
6. KAFFEESPEZIALITÄTEN ZUBEREITEN	12	8.9. Filter wechseln	27
6.1. Kaffeespezialitäten beziehen	12	8.10. Pflagestatus.....	28
6.2. 2-Tassen-Funktion.....	13	9. PROBLEME SELBST BEHEBEN	29
6.3. KAFFEE Mengenfunktion (Kannensymbol).....	13	10. ZUBEHÖR- & KAFFEE-SORTIMENT	32
6.4. Cappuccino-Connaisseur	14	11. KUNDENSERVICE & GARANTIE	32
6.5. Aromaprofile.....	14	12. VERPACKUNG & ENTSORGUNG	32
6.6. MEIN KAFFEE (für individuelle Kaffeespezialitäten)	14	13. TECHNISCHE DATEN	33
6.7. Dauerhafte Rezepteneinstellungen.....	15		
6.8. Pulverkaffee zubereiten.....	16		

1. SICHERHEITSHINWEISE

ACHTUNG

Reparaturen an elektrischen Apparaten dürfen nur von Fachkräften durchgeführt werden! Durch unsachgemäße Reparaturen können erhebliche Gefahren für den Benutzer entstehen! Wird der Apparat zweckentfremdet oder falsch bedient bzw. gewartet, so kann keine Haftung für eventuelle Schäden übernommen werden!

ACHTUNG

Die Betätigung des Ein-/Aus-Schalters während des Brühvorgangs kann den Apparat beschädigen! Schalten Sie erst ab, wenn sich der Apparat im Ruhezustand befindet!

ACHTUNG

Verbrennungsgefahr! Beim Bezug von Dampf oder Heißwasser kann es vorkommen, dass am Anfang heißes Wasser aus dem Auslauf spritzt. Den Auslauf nur im abgekühlten Zustand anfassen.

1.1. Bestimmungsgemäßer Gebrauch

- Der Apparat ist dazu bestimmt, im Haushalt und in ähnlichen Anwendungen verwendet zu werden, wie beispielsweise in Küchen für Mitarbeiter, in Läden, Büros und anderen gewerblichen

Bereichen, in landwirtschaftlichen Anwesen, von Kunden in Hotels, Motels und anderen Wohneinrichtungen und in Frühstückspensionen (siehe Garantiebedingungen anbei). Andernfalls entfallen die Garantieansprüche.

1.2. Allgemeine Benutzerhinweise

- Stellen Sie den Apparat auf eine trockene, ebene, standfeste Oberfläche und benutzen Sie ihn nur in Innenräumen. Stellen Sie den Apparat nie auf heißen Oberflächen, in der Nähe von heiß werdenden Geräten (z.B. Herd, Fritteuse) oder in der Nähe von Flammen ab.
- Der Apparat darf nicht in Schränken oder geschlossenen Möbeln betrieben werden.
- Betriebsspannung und Netzspannung müssen unbedingt übereinstimmen. Bitte beachten Sie das Typenschild am Apparat.
- Der Apparat darf nicht über 2000 m ü. NN betrieben werden.
- Nehmen Sie den Apparat nicht in Betrieb, wenn das Netzkabel oder das Gehäuse beschädigt sind. Bringen Sie das Netzkabel nie mit heißen Teilen in Berührung.
- Wenn das Netzkabel des Apparats beschädigt wird, muss es durch den Hersteller oder seinen Kundendienst oder eine ähnlich qualifizierte Fachkraft ersetzt werden, um Gefährdungen zu vermeiden.

- Tauchen Sie den Apparat nie in Wasser.
- Machen Sie den Netzstecker nie nass und schützen Sie ihn vor Feuchtigkeit.
- Ziehen Sie den Netzstecker nicht am Netzkabel aus der Steckdose.
- Bei einem Defekt ziehen Sie sofort den Netzstecker (nie an dem Netzkabel oder am Apparat selbst zerren).
- Achten Sie vor Wartung und Reinigung darauf, dass der Apparat ausgeschaltet und der Netzstecker gezogen ist.
- Bei falscher Bedienung, unsachgemäßem Gebrauch oder nicht fachgerechten Reparaturen wird keine Haftung für eventuelle Schäden übernommen. Die Garantieleistungen entfallen in solchen Fällen.
- Beachten Sie unbedingt die Reinigungs- und Entkalkungshinweise! Bei Nichtbeachtung entfallen die Garantieansprüche.
- Reinigen Sie den Apparat oder einzelne Apparateteile nie im Geschirrspüler. Bei Nichtbeachtung entfallen die Garantieansprüche.
- Lassen Sie den Apparat nicht unnötig eingeschaltet.
- Bei längerer Abwesenheit über mehrere Tage ziehen Sie bitte immer den Netzstecker.

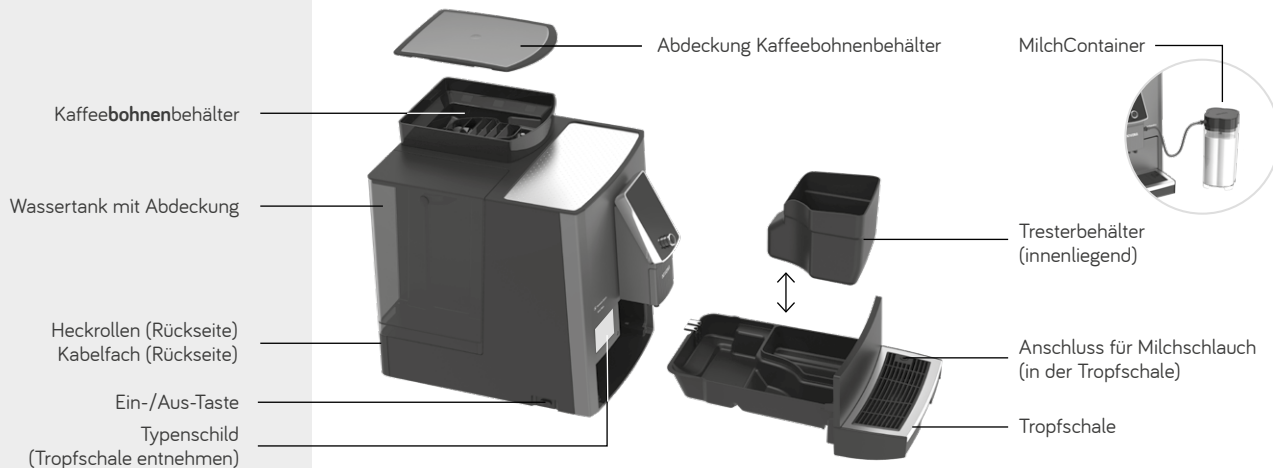
- Verwenden Sie bitte die integrierte Kaffeemühle nur zum Mahlen von gerösteten und unbehandelten Kaffeebohnen, nicht für andere Lebensmittel! Achten Sie stets darauf, dass sich keine Fremdkörper in den Kaffeebohnen befinden, andernfalls entfallen die Garantieansprüche.
- Bei einer eventuell erforderlichen Reparatur des Apparats (einschließlich Ersatz des Netzkabels!), kontaktieren Sie bitte erst das NIVONA-Service-Telefon oder den Fachhändler, bei dem der Apparat erworben wurde, und senden Sie den Apparat nach Absprache und unter Beachtung des Abschnitts „So machen Sie Ihren Apparat versandbereit“ in Kapitel 11 dieses Dokuments an den **NIVONA Zentralkundendienst, Südwestpark 49, D-90449 Nürnberg.**

1.3. Einschränkung des Nutzerkreises

- Dieser Apparat kann von Kindern ab 8 Jahren und darüber sowie von Personen mit verringerten physischen, sensorischen oder mentalen Fähigkeiten oder Mangel an Erfahrung und Wissen benutzt werden, wenn sie beaufsichtigt oder bezüglich des sicheren Gebrauchs des Apparats unterwiesen wurden und die daraus resultierenden Gefahren verstehen. Kinder dürfen nicht mit dem Apparat spielen. Reinigung und Wartung durch den Benutzer dürfen nicht durch Kinder vorgenommen werden, es sei denn, sie sind 8 Jahre oder älter und werden beaufsichtigt. Den Apparat und seine Anschlussleitung sind von Kindern jünger als 8 Jahre fernzuhalten.

2.

2. BEDIENELEMENTE



WELCOME-PACK

(im Lieferumfang enthalten)

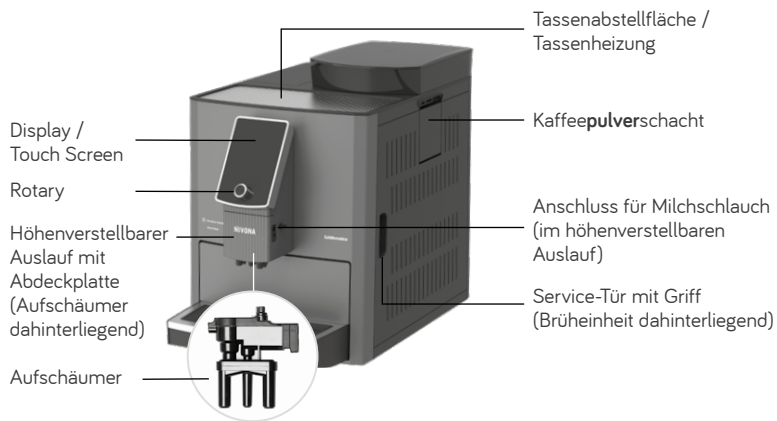
- 2 CLARIS Frischwasserfilter
- Bedienungsanleitung
- Garantiebedingungen
- Portionierlöffel
- 2 Reinigungstabletten
- Teststreifen (für Messung der Wasserhärte)
- 2 Anschlußschläuche für Milch:



Mit dem **einfachen Milchschauch** ist nur eine **manuelle Spülung** des Aufschäumers möglich.



Mit dem **Doppelmilchschauch** erfolgt eine **automatische Spülung** des Aufschäumers nach voreingestellter Zeit (**easyclean**).



3. BEDIENUNG DES APPARATS

3.1. Funktionstasten

Der NIVONA-Apparat kann mit den folgenden Tasten bedient werden:



Rotary

navigieren / auswählen /
ändern / bestätigen
durch Drehen und Drücken



Touch

navigieren / auswählen /
ändern / bestätigen
durch Tippen

3.2. Bedienung mit dem Rotary

Drehen des Rotarys

Zum Wechseln zwischen den drei Hauptmenüs **KAFFEESPEZIALITÄTEN**, **EINSTELLUNGEN** und **PFLEGE**, zum Auswählen / Navigieren innerhalb der Hauptmenüs sowie zum Ändern der Einstellungsoptionen in den Untermenüs und im **Rezeptmenü***.

Drücken des Rotarys

Zum Auslösen / Bestätigen der aktuell markierten Funktion oder der geänderten Einstellungsoption.

In den Untermenüs und im **Rezeptmenü** wird durch das erste Drücken der Einstellungsparameter ausgewählt, durch erneutes Drücken die Änderung bestätigt.

Einmaliges Drücken des *Rotarys* während des Getränkebezuges bricht den Vorgang ab. Soll der Bezug abgebrochen werden während die Parameter noch blinken, muss der *Rotary* 2x gedrückt werden.


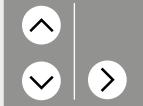
* Das Rezeptmenü erscheint vor jedem Bezug einer Kaffeespezialität nur, wenn der DIREKT-BEZUG deaktiviert ist (Menü EINSTELLUNGEN - KOMFORTEINSTELLUNGEN).

3.3. Bedienung mit dem Touch-Screen

Über den Touch-Screen kann die Menü- und Funktionsauswahl durch Tippen auf die Symbole und Schaltflächen direkt getätigt werden.

3.4. Funktionen der Schaltflächen

Die Schaltflächen können sowohl per Touch (direkt), als auch mit dem *Rotary* (Drehen und Drücken) ausgewählt werden. Die Änderung einer Einstellungsoption in den Menüs **KAFFEESPEZIALITÄTEN** und **EINSTELLUNGEN** erfolgt durch Drehen des *Rotarys*. Die Pfeilsymbole sind ausschließlich per Touch bedienbar.

	starten		zurück Menü verlassen
	bestätigen speichern		Option auswählen aktivieren
	bestätigen zum nächsten Schritt		navigieren auswählen mit Touch
	abbrechen		Bestätigung einer Meldung / Aufforderung
	Aufforderung zu einer manuellen Handlung am Apparat	Das aktuell ausgewählte Symbol / die ausgewählte Funktion ist optisch markiert; im Menü KAFFEESPEZIALITÄTEN wird die Symbolbeschreibung angezeigt	

4. ERSTE INBETRIEBNAHME

4.1. Vorbereitung

- Apparat und mitgelieferte Teile aus der Verpackung entnehmen
- Apparat auf eine ebene, trockene Arbeitsfläche stellen (Lüftungsschlitze dürfen nicht abgedeckt sein)
- Netzkabel an fachgerecht installierte Steckdose anschließen (nicht benötigte Kabellänge verbleibt im Kabelfach)
- Apparat einschalten

Wird der Apparat **nach der ersten Inbetriebnahme** eingeschaltet, heizt er zunächst auf. Ist die automatische Einschaltspülung aktiviert, zeigt das Display **SYSTEM SPÜLT** und der Spülvorgang startet automatisch. Ist die automatische Einschaltspülung deaktiviert, zeigt das Display **BITTE SPÜLEN** und der Spülvorgang muss durch Bestätigen gestartet werden.

4.2. Erst-Start-Menü

Die Anweisungen auf dem Display führen komfortabel und Schritt für Schritt durch das Erst-Start-Menü.

Sprache einstellen

- Sprache auswählen und bestätigen

Filter einstellen

- Filtereinstellung auswählen

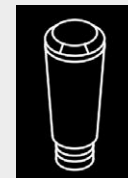


HINWEIS

Details zur **Bedienung des Apparats** sind in Kapitel 3. auf Seite 7 enthalten.



Filter **JA**



Filter **NEIN**



Beispiel: Wasserhärte
Display STUFE 3

Teststreifen	Härtegrad	Wasserhärte Display
≤ 1 roter Punkt	1 - 7°	STUFE 1
2 rote Punkte	8 - 14°	STUFE 2
3 rote Punkte	15 - 21°	STUFE 3 (Werkseinstellung)
≥ 4 rote Punkte	> 21°	STUFE 4



WASSERTANK
AUFFÜLLEN



KAFFEEBOHNEN
EINFÜLLEN

Betrieb mit Filter

- Einstellung im Menü auf **FILTER EINSETZEN? JA** setzen und mit **WEITER** bestätigen

HINWEIS

Bei Nutzung des Apparats mit Filter muss seltener entkalkt werden.

Betrieb ohne Filter (Werkseinstellung)

- Einstellung im Menü auf **FILTER EINSETZEN? NEIN** setzen und mit **WEITER** bestätigen

Bei Nutzung des Apparats ohne Filter, muss die Wasserhärte im nächsten Schritt eingegeben werden.

Wasserhärte einstellen*

- Mitgelieferten Teststreifen kurz ins Wasser tauchen, abschütteln und nach ca. 1 Minute Testergebnis ablesen
- Abgelesene Wasserhärte im Menü auswählen und mit **WEITER** bestätigen

Wassertank füllen (> 0,7l)

- Wassertank **herausnehmen**, frisches, kaltes Wasser ohne Kohlensäure (kein Mineralwasser) in den Wassertank füllen und den Tank wieder einsetzen

Keine anderen Flüssigkeiten und keine kohlenensäurehaltigen Flüssigkeiten einfüllen, da sonst die Garantie erlischt!

Kaffeebohnenbehälter füllen

- Unbehandelte, geröstete Kaffeebohnen ohne Fremdkörper oder Verschmutzung und ohne Zucker in den Kaffeebohnenbehälter einfüllen und den Aromaschutzdeckel danach wieder gut verschließen

* bei Betrieb ohne Filter

Filter einsetzen*

- Filter mit Montagehilfe am Ende des Portionierlöffels in den Wassertank schrauben
- Großes Gefäß (> 0,5 l) unter den Auslauf stellen und mit **WEITER** bestätigen

Filter spülen*, System füllen / spülen

Muss das System gefüllt werden, erscheint auf dem Display eine Meldung / Aufforderung

- Großes Gefäß (> 0,5 l) unter den Auslauf stellen
- Warten, bis kein Wasser mehr aus dem Auslauf kommt, danach das Gefäß leeren
- Meldung / Aufforderung bestätigen

Alle Einstellungen, die während der ersten Inbetriebnahme festgelegt wurden, können jederzeit im Menü **EINSTELLUNGEN** geändert werden.

5. MENÜFÜHRUNG

Im NIVONA-Apparat gibt es die Hauptmenüs **EINSTELLUNGEN**, **KAFFEE-SPEZIALITÄTEN** und **PFLEGE** zur Auswahl. Innerhalb dieser Hauptmenüs können alle verfügbaren Funktionen des Apparats ausgeführt werden.

Detaillierte Informationen zur Navigation innerhalb und zwischen den Hauptmenüs stehen in Kapitel 3 ab Seite 7.

* bei Betrieb mit Filter

**ACHTUNG**

Filter **gerade** einsetzen und nicht überdrehen!



Filter Einsetzen

FILTER
SPÜLTSYSTEM
FÜLLTSYSTEM
SPÜLTEIN-
STELLUNGENKAFFEE-
SPEZIA-
LITÄTEN

PFLEGE

HINWEIS

Bei der ersten Zubereitung ist die Mahlkammer noch leer. Es kann vorkommen, dass nach dem ersten Mahlen das Display **BOHNEN FÜLLEN** anzeigt und der Apparat keinen Kaffee zubereitet.

- den Anweisungen im Display folgen und erneut den *Rotary* für einen weiteren Bezug drücken; der Vorgang wird dann wiederholt

ACHTUNG

Vor Ausschalten des Apparats muss **auch bei Verwendung des Doppelmilchschlauchs** der Aufschäumer gespült werden (sofern eine Meldung / Aufforderung im Display erscheint) und der **Anschluss (Ventil) des Doppelmilchschlauchs muss** unter kaltem, klarem Wasser **abgespült werden** (siehe Kapitel 8.7. auf S. 26).

- Mit dem *Rotary* / durch Tippen die Meldung / Aufforderung auf dem Display auswählen und bestätigen



Doppelmilchschlauch



Einfacher Milchschlauch

- angeschlossen am MilchContainer -

6. KAFFEESPEZIALITÄTEN ZUBEREITEN

6.1. Kaffeespezialitäten beziehen

- Die gewünschte Kaffeespezialität im Menü **KAFFEESPEZIALITÄTEN** auswählen
- Für Kaffeespezialitäten mit Milch, den mit Milch gefüllten Milchbehälter (Milch-Container, MilchCooler, Tetrapack, etc.) an das eine Ende des Milchschauchs (beim Doppelmilchschlauch an das Ventil) anschließen. Das andere Ende am höhenverstellbaren Auslauf anschließen
- Bei aktiviertem Direktbezug (siehe Kapitel 7.1. auf S. 17) wird durch kurzes Drücken / Tippen auf die gewünschte Kaffeespezialität der Bezug sofort gestartet
- Bei deaktiviertem Direktbezug (siehe Kapitel 7.1. auf S. 17) gelangt man durch kurzes Drücken / Tippen auf die gewünschte Kaffeespezialität in das Rezeptmenü des gespeicherten Getränks, mit der Möglichkeit zur Veränderung einiger gespeicherter Parameter für den nächsten Bezug
- Bestätigung im Rezeptmenü der Kaffeespezialität löst den Getränkebezug aus

Nach der Zubereitung einer Kaffeespezialität mit Milch erscheint im Display die Meldung / Aufforderung zum Spülen des Aufschäumers.

Wird der **einfache Milchschauch** verwendet, sollte der Aufschäumer so bald wie möglich gespült werden, jedoch spätestens vor dem Ausschalten des Apparats.

- Den Schlauch wieder an der Tropfschale anschließen, mit dem *Rotary* / durch Tippen die Meldung / Aufforderung auf dem Display auswählen und bestätigen und den Anweisungen im Display bis zum Ende des Programms folgen



VENTIL MIT
KALTEM WASSER
SPÜLEN

Wird der **Doppelmilchschlauch** verwendet, muss der Aufschäumer nicht sofort gespült werden, denn das Spülprogramm **easyclean**⁺ spült diesen nach der eingestellten Zeit (siehe Kapitel 7.1. auf S. 17) automatisch. Es ist nicht nötig, das Schlauchende von der angeschlossenen Milchquelle zu entfernen.

Auch noch **während** eines gestarteten Kaffeebezuges können die Parameter Kaffeestärke, Menge, Aroma und 2-Tassen-Funktion durch Auswählen und Drehen des *Rotarys* geändert werden, **solange sie blinken**.

Ein Getränkebezug kann entweder mit **ABBRUCH** oder durch Drücken des *Rotarys* abgebrochen werden. Wird der Bezug mit dem *Rotary* abgebrochen während die Parameter noch blinken, muss der *Rotary* mehrmals gedrückt werden.

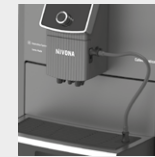
6.2. 2-Tassen-Funktion*

- Um von demselben Getränk mit einem Knopfdruck / Tipp zwei Tassen direkt nacheinander zu beziehen, muss das Tassensymbol während des Bezuges verändert und eine zweite Tasse unter den Auslauf gestellt werden

6.3. KAFFEE Mengenfunktion (Kannensymbol)

- Um von der Kaffeespezialität **KAFFEE** bis zu 8 Tassen (max. 1,9 l) nacheinander zu beziehen, muss ein geeignet großes Gefäß unter den Auslauf gestellt und das Tassensymbol auf die gewünschte Menge verändert werden. Bei **aktiviertem Direktbezug** (siehe Kapitel 7.1. auf S. 17) muss das Tassensymbol **während des Bezuges** verändert werden. Bei **deaktiviertem Direktbezug** wird das Tassensymbol **vor dem Bezug im Rezeptmenü** verändert.
- Wird während eines Bezuges die Mindestmenge für Kaffeebohnen oder Wasser unterschritten, kann nach dem Nachfüllen der Bezug weiter geführt oder abgebrochen werden

* nicht für CAFFÈ AMERICANO, HEISSWASSER



Einfacher Milchschlauch -
angeschlossen
an Tropfschale

ACHTUNG

Vor dem Entfernen des Doppelmilchschlauchs muss der Aufschäumer gespült werden (sofern eine Meldung / Aufforderung im Display erscheint).

- Dazu die Meldung / Aufforderung im Display bestätigen.



1 Tasse



2 Tassen



Kanne



QUICK



DYNAMIC



CONSTANT



INTENSE

MEIN
KAFFEE

6.4. Cappuccino-Connaissanceur

- Durch Veränderung der Reihenfolge in der **ZUBEREITUNG** kann für CAPPUCCINO- oder CAFFÈ LATTE-Liebhaber in **GETRÄNKE REZEPTE** festgelegt werden, ob zuerst die Milch (Milch → Kaffee), zuerst der Kaffee (Kaffee → Milch) oder beides gleichzeitig (Kaffee + Milch) in die Tasse kommt

6.5. Aromaprofile

- Durch Veränderung des Aromaprofils (DYNAMIC | CONSTANT | INTENSE) werden Brühvorgang und Extraktionsgehalt der Bohnen und somit der Geschmack des Kaffees verändert (siehe auch Kapitel 7.3. Aroma Balance System auf Seite 19)
- Das Aromaprofil QUICK ermöglicht einen **schnelleren Bezug** einer Kaffeespezialität im Vergleich zu den drei anderen Aromaprofilen

6.6. MEIN KAFFEE (für individuelle Kaffeespezialitäten)

Mit dem NIVONA-Apparat können bis zu 20 verschiedene Getränke ganz individuell eingestellt, benannt und gespeichert werden.

- Dazu im Menü **EINSTELLUNGEN** den Menüpunkt **GETRÄNKE REZEPTE** auswählen und unter **MEIN KAFFEE** Getränke bearbeiten, hinzufügen oder löschen

Getränk hinzufügen:

Basisrezept auswählen, Name vergeben, einen Schritt weiter gehen, Symbol auswählen, Rezept individuell einstellen, speichern und das Menü verlassen

6.7. Dauerhafte Rezepteneinstellungen

Im Menü **EINSTELLUNGEN** können unter dem Punkt **GETRÄNKE REZEPTE** folgende Parameter für die einzelnen Kaffeespezialitäten dauerhaft eingestellt werden:

STÄRKE	AROMA* (DYNAMIC, CONSTANT, INTENSE, QUICK)	ZUBEREITUNG** (Cappuccino-Connaisseur)
MENGE (Kaffee / Milchschaum / Wasser / Milch, je nach Kaffeespezialität)	TEMPERATUR*** (NORMAL, HOCH, HEISS, MAXIMUM)	

- Durch Drücken des *Rotarys* / Tippen auf **OK** werden die geänderten Parameter gespeichert
- Mit **EXIT** wird die Menüebene verlassen

* nur wenn im Menü EINSTELLUNGEN unter dem Punkt AROMA die Option INDIVIDUELL ausgewählt wurde

** nur für CAPPUCCINO oder CAFFÈ LATTE

*** nur wenn im Menü EINSTELLUNGEN unter dem Punkt TEMPERATUR die Option INDIVIDUELL ausgewählt wurde; die verfügbaren Temperatur-Optionen sind abhängig vom Getränk

HINWEIS

Detaillierte Informationen für die Einstellung einer dauerhaften **TEMPERATUR** sowie für die generelle Einstellung eines **AROMAPROFILS** stehen in Kapitel 7.1. Allgemeine Einstellungen auf S. 17.

**ACHTUNG**

Der Pulverschacht ist kein Vorratsbehälter. Füllen Sie deshalb nie mehr als eine Portion in den Schacht und verwenden Sie nur frisches oder vakuumverpacktes Pulver von gemahlene Bohnen.

Wasserlöslicher Instant-Kaffee darf nicht verwendet werden!



KAFFEEPULVER
EINFÜLLEN



PULVERSCHACHT
SCHLIESSEN

6.8. Pulverkaffee zubereiten

- Deckel des Kaffeepulverschachts öffnen (oben mittig an der rechten Geräteseite)
- Das Display zeigt abwechselnd **KAFFEEPULVER EINFÜLLEN** und **PULVERSCHACHT SCHLIESSEN**
- Gestrichenen Portionierlöffel Kaffeepulver einfüllen
- Abdeckung und Klappe schließen
- Das Display zeigt an, wenn der Pulverkaffee bereit ist
- Tasse mittig unter den Kaffeeauslauf stellen
- Getränk im Menü **KAFFEESPEZIALITÄTEN** auswählen
- Zubereitung starten

**HINWEIS**

Sollten Sie den Pulverschacht aus Versehen geöffnet haben – oder Sie haben keinen Getränkebezug gestartet, nachdem Pulver eingefüllt wurde – wird der Apparat ca. eine Minute, nachdem der Deckel wieder geschlossen wurde, automatisch gespült und ist dann wieder betriebsbereit.



EINSTELLUNGEN

DE

GB

FR

NL

PL

RU

7. GRUNDEINSTELLUNGEN

7.1. Allgemeine Einstellungen

Sämtliche im Menü **EINSTELLUNGEN** angezeigten Parameter können mit Hilfe des *Rotarys* / durch Tippen verändert werden.

<p>GETRÄNKE REZEPTE</p> <ul style="list-style-type: none"> – Dauerhafte Rezepteneinstellung der einzelnen Kaffeespezialitäten – LIVE PROGRAMMIERUNG innerhalb der einzelnen Getränke, d. h. Änderung und Speicherung der Rezepteneinstellung während eines laufenden Bezuges <p>(LIVE PROGRAMMIERUNG innerhalb des Getränke-rezeptes auswählen und den Aufforderungen auf dem Display folgen)</p>	<p>FILTER</p> <p>Einstellung Betrieb mit / ohne Filter</p>	<p>WASSERHÄRTE</p> <ul style="list-style-type: none"> – Einstellung der Wasserhärte <p>(wird nur bei Betrieb ohne Filter angezeigt)</p>
<p>AROMA</p> <ul style="list-style-type: none"> – Einstellung des Aromaprofils für alle Getränke im Menü KAFFEESPEZIALITÄTEN (CONSTANT, DYNAMIC, INTENSE, QUICK, INDIVIDUELL) <p>Bei der Einstellung INDIVIDUELL können für die verschiedenen Kaffeespezialitäten unterschiedliche Aromaprofile definiert werden</p>	<p>TEMPERATUR</p> <ul style="list-style-type: none"> – Einstellung der Temperaturen für KAFFEE, MILCH, MILCHSCHAUM und HEISS-WASSER für alle Getränke im Menü KAFFEESPEZIALITÄTEN (NORMAL, HOCH, HEISS, MAXIMUM, INDIVIDUELL)* <p>Bei der Einstellung INDIVIDUELL können für die verschiedenen Kaffeespezialitäten unterschiedliche Temperaturen definiert werden</p>	<p>SPRACHE</p> <ul style="list-style-type: none"> – Einstellung der Sprache

* die verfügbaren Temperatur-Optionen sind abhängig vom Getränk

<p>ZEITEN</p> <ul style="list-style-type: none"> – Automatische Ausschaltzeit aktivieren / deaktivieren – Automatische Einschaltzeit aktivieren / deaktivieren (Einstellung der aktuellen Uhrzeit sowie der Einschaltzeit) – Tageszeit einstellen* (erscheint nur bei aktivierter Einschaltzeit) 	<p>KOMFORTEINSTELLUNGEN</p> <ul style="list-style-type: none"> – Tassenheizung aktivieren / deaktivieren – Displaysperre / Energiespar- (ECO-) Modus aktivieren / deaktivieren** – Milchprodukte (Kaffeespezialitäten mit Milch) aktivieren / deaktivieren – Automatische Einschaltspülung aktivieren / deaktivieren – Aufschäumerspülung einstellen*** – Automatische Ausschaltspülung aktivieren / deaktivieren – Direktbezug aktivieren / deaktivieren (sofortiger Getränkebezug bei einmaligem Drücken / Tippen im Menü KAFFEESPEZIALITÄTEN, ohne Änderungsmöglichkeit im Rezeptmenü) 	<p>WERKSEINSTELLUNG</p> <ul style="list-style-type: none"> – Rezepte, Einstellungen und Bluetooth können hier auf die Werkseinstellung zurück gesetzt werden
<p>STATISTIK</p> <ul style="list-style-type: none"> – Anzeige der Bezüge pro Kaffeespezialität sowie der ausgeführten Pflegefunktionen seit Inbetriebnahme 	<p>BLUETOOTH</p> <ul style="list-style-type: none"> – Anbindung an Smartphone / Tablet und Steuerung des Apparats mit der NIVONA-App 	

* Nach Trennung vom Stromnetz muss die Tageszeit neu eingestellt werden.

** Wenn über längere Zeit der *Rotary* nicht betätigt wurde, schaltet der Apparat automatisch in den **ECO-Modus**. Auf dem Display erscheint ein Bildschirmschoner. Durch betätigen des *Rotarys* kann der **ECO-Modus** verlassen werden.

*** Für das automatische Spülprogramm **easyclean+** bei Nutzung des Apparats mit Doppelschlauch.

7.2. Mahlgrad einstellen

Zum Verändern des Mahlgrads bitte:

- Service-Tür rechts am Gehäuse öffnen (Entriegelung innen im Griff leicht nach oben ziehen, dann Service-Tür vorsichtig vom Gehäuse entnehmen)
- Tasse unter den höhenverstellbaren Auslauf stellen
- Im Menü **KAFFEESESPEZIALITÄTEN ESPRESSO** auswählen und starten
- Während die Mühle mahlt, den Mahlgrad durch Verschieben des Reglers (oben rechts) verändern (nach links = feiner, nach rechts = gröber)
- Service-Tür wieder schließen (Zapfen am hinteren Ende der Service-Tür in die Ausparungen führen, dann die Service-Tür bis zum Einrasten zudrücken)

7.3. Aroma Balance System

Der NIVONA-Apparat ist mit dem **Aroma Balance System** ausgestattet, das für jeden Geschmack das Beste aus der Bohne herausholt. Die drei Aromaprofile DYNAMIC, CONSTANT und INTENSE sorgen bei gleicher Bohne, gleicher Kaffeestärke und gleicher Wassermenge für unterschiedlichen Geschmack.

Das vierte Aromaprofil QUICK, ermöglicht bei ausgewogenem Aroma, einen schnelleren Bezug einer Kaffeespezialität als mit den anderen drei Aromaprofilen.



QUICK



DYNAMIC



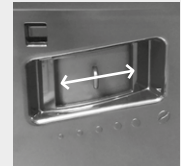
CONSTANT



INTENSE



Service-Tür
öffnen / schließen



Mahlgrad
einstellen

ACHTUNG

Der Mahlgrad darf nur bei laufendem Mahlwerk verstellt werden!

Je nach Röstung der Kaffeebohnen kann das Mahlwerk entsprechend angepasst werden. Wir empfehlen, das Mahlwerk immer auf einer mittleren Einstellung zu belassen.

HINWEIS

Beim Verändern des Mahlgrads empfehlen wir:

- für helle Röstungen eine feinere Einstellung (Regler weiter links),
- für dunkle Röstungen eine gröbere Einstellung (Regler weiter rechts).

**HINWEIS**

Der NIVONA-Apparat unterstützt nur **eine aktive** Bluetooth-Verbindung mit einem Mobilgerät.

7.4. NIVONA-App

Der NIVONA-Apparat kann über die NIVONA App gesteuert und bedient werden, da er mit einer Bluetooth-Schnittstelle ausgestattet ist.

- NIVONA-App aus dem Google Play Store (Android) oder aus dem Apple App Store (iOS) auf das mobile Endgerät herunterladen
- Im Menü **EINSTELLUNGEN** den Menüpunkt **BLUETOOTH** auswählen und Bluetooth mit **VERBINDEN** auf dem NIVONA-Apparat aktivieren
- Bluetooth auf dem mobilen Endgerät aktivieren und von dort über die NIVONA-App mit dem NIVONA-Apparat verbinden

Nun kann der NIVONA-Apparat per App bedient / gesteuert werden.

8. REINIGUNG & PFLEGE

Alle Reinigungs- und Pflegeprogramme können im Menü **PFLEGE** ausgewählt und gestartet werden.

- Menü **PFLEGE** auswählen
- Reinigungs- oder Pflegeprogramm auswählen und mit dem *Rotary* / durch Tippen starten

Der Apparat startet den entsprechenden Reinigungs- oder Pflegeprozess und fordert gegebenenfalls im Display zu weiteren Handlungen auf.

- Den Anweisungen im Display bis zum Ende des Programms folgen und jeweils mit dem *Rotary* / durch Tippen bestätigen



PFLEGE

Bei einer Meldung / Aufforderung zu Reinigungs- bzw. Pflege-Tätigkeiten im Display:

- Mit dem *Rotary* / durch Tippen die Aufforderung auswählen und bestätigen

Der Apparat startet den entsprechenden Reinigungs- oder Pflegeprozess und fordert im Display zu weiteren Handlungen auf.

- Den Anweisungen im Display bis zum Ende des Programms folgen und jeweils mit dem *Rotary* / durch Tippen bestätigen

8.1. Aufschäumer spülen

Nach der Zubereitung einer Kaffeespezialität mit Milch erscheint im Display die Meldung / Aufforderung zum Spülen des Aufschäumers.

Wird der **einfache Milchschauch** verwendet, sollte der Aufschäumer so bald wie möglich gespült werden, jedoch spätestens vor dem Ausschalten des Apparats. Dazu wie folgt verfahren:

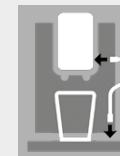
- Mit dem *Rotary* / durch Tippen die Meldung / Aufforderung auswählen und bestätigen oder
- im Menü **PFLEGE** den Menüpunkt **AUFSCHÄUMER SPÜLEN** auswählen
- Den mitgelieferten Schlauch mit dem einen Schlauchende an den höhenverstellbaren Auslauf anschließen, das andere Schlauchende in die Tropfschale stecken und mit dem *Rotary* / durch Tippen bestätigen
- Ein genügend großes Gefäß ($\geq 0,5$ l) unter den höhenverstellbaren Auslauf stellen und mit dem *Rotary* / durch Tippen bestätigen

Der Apparat startet den Spülprozess. Sobald der Spülzyklus beendet ist, heizt der Apparat auf und ist dann wieder betriebsbereit.



ACHTUNG

Das laufende Programm darf nicht unterbrochen werden!



Schlauch
anschließen



AUFSCHÄUMER
SPÜLT



Angeschlossener
MilchContainer



ACHTUNG

Das laufende Programm darf nicht unterbrochen werden!

Für das Reinigungsprogramm kann sowohl der einfache Milchschauch als auch der Doppelmilchschauch verwendet werden!



ACHTUNG

Ist der Doppelmilchschauch in Benutzung, sollte dieser für die Reinigung verwendet werden, da das Ventil regelmäßig gereinigt werden muss. **Nach der Reinigung muss das Ventil unbedingt mit kaltem, klarem Wasser gespült werden** (siehe Kapitel 8.7. auf S. 26).

Wird der **Doppelmilchschauch** verwendet, muss der Aufschäumer nicht manuell gespült werden, denn das Spülprogramm **easyclean+** spült diesen nach der eingestellten Zeit (siehe Kapitel 7.1. auf S. 17) automatisch, ohne dass der Doppelmilchschauch von der Milchquelle entfernt werden muss.

Ein manuelles Spülen ist dennoch möglich. Dazu wie folgt verfahren:

- Mit dem *Rotary* / durch Tippen die Meldung / Aufforderung auswählen und bestätigen oder
- im Menü **PFLEGE** den Menüpunkt **AUFSCHÄUMER SPÜLEN** auswählen
- Es ist nicht nötig, das Schlauchende von der angeschlossenen Milchquelle zu entfernen
- Ein genügend großes Gefäß ($\geq 0,5$ l) unter den höhenverstellbaren Auslauf stellen und mit dem *Rotary* / durch Tippen bestätigen

Der Apparat startet den Spülprozess. Sobald der Spülzyklus beendet ist, heizt der Apparat auf und ist dann wieder betriebsbereit.

Auch beim Ausschalten des Apparats wird der Aufschäumer bei **Verwendung des Doppelmilchschauchs** durch **easyclean+** automatisch gespült.

- Nach dem Abschalten des Apparats, den Anschluß (das Ventil) des Doppelmilchschauchs unbedingt mit kaltem, klarem Wasser spülen

8.2. Aufschäumer reinigen

Wenn der Aufschäumer gereinigt werden muss, erscheint auf dem Display eine Meldung / Aufforderung.

- Mit dem *Rotary* / durch Tippen die Meldung / Aufforderung auswählen und bestätigen oder
- im Menü **PFLEGE** den Menüpunkt **AUFSCHÄUMER REINIGEN** auswählen
- Etwas Reiniger (Empfehlung: NIVONA CreamClean Milchsystemreiniger) und Wasser in ein Gefäß geben (min. 0,3 l)

- Für das Mischungsverhältnis bitte die Angaben des Reinigungsmittelherstellers beachten
- Den Anweisungen im Display bis zum Ende des Programms folgen und jeweils mit dem *Rotary* / durch Tippen bestätigen

Der Apparat heizt danach auf und ist dann wieder betriebsbereit.

- Das Ventil des Doppelmilchschlauchs mit kaltem, klarem Wasser spülen

8.3. System spülen

Von Zeit zu Zeit sollte das System gespült werden.

- Im Menü **PFLEGE** den Menüpunkt **SYSTEM SPÜLEN** auswählen. Das Display zeigt **SYSTEM SPÜLT**

Sobald der Spülzyklus beendet ist, heizt der Apparat auf und ist dann wieder betriebsbereit.

8.4. System reinigen

- Ein genügend großes Gefäß ($\geq 0,5$ l) unter den höhenverstellbaren Auslauf stellen
- Mit dem *Rotary* / durch Tippen die Aufforderung auswählen und bestätigen oder
- im Menü **PFLEGE** den Menüpunkt **SYSTEM REINIGEN** auswählen
- Den Anweisungen im Display bis zum Ende des Programms folgen und jeweils mit dem *Rotary* / durch Tippen bestätigen

Der Apparat heizt danach auf und ist dann wieder betriebsbereit.

HINWEIS

Wenn der Apparat gereinigt werden muss, erscheint im Display eine Meldung / Aufforderung. Es können weiterhin Getränke bezogen werden. Wir empfehlen aber, das Reinigungsprogramm so bald wie möglich durchzuführen, um die Garantieansprüche nicht zu gefährden.



SCHLAUCH AN AUS-
LAUF UND IN REINIGER



AUSCHÄUMER
REINIGT



VENTIL MIT KALTEM
WASSER SPÜLEN



ACHTUNG

Das laufende Pro-
gramm darf nicht
unterbrochen werden!



SYSTEM SPÜLT



ACHTUNG

Das laufende Programm darf nicht unter-
brochen werden!

Reinigungstablette bitte erst in die runde
Öffnung der Brüheinheit einlegen, wenn
der Apparat dazu auffordert.



SYSTEM
REINIGT

**ACHTUNG**

Rückstände der Entkalkerflüssigkeit am Gehäuse bitte abschließend unbedingt mit einem feuchten Tuch entfernen!

**HINWEIS**

Wenn der Apparat entkalkt werden muss, erscheint im Display eine Meldung / Aufforderung. (Das Entkalkungsprogramm kann auch jederzeit manuell gestartet werden). Es können weiterhin Getränke bezogen werden. Wir empfehlen aber, das Entkalkungsprogramm so bald wie möglich durchzuführen, um die Garantiesprüche nicht zu gefährden.



SYSTEM
ENTKALKT

8.5. System entkalken

**ACHTUNG**

Das laufende Entkalkungsprogramm darf nicht unterbrochen werden!

Für das Entkalkungsprogramm kann sowohl der einfache Milchschauch, als auch der Doppelmilchschauch verwendet werden.

Zur Entkalkung niemals Essig oder Mittel auf Essigbasis benutzen, sondern immer handelsübliche, für Kaffeevollautomaten empfohlene **flüssige Produkte** verwenden (Empfehlung: NIVONA PREMIUM Flüssigentkalker).

Vor dem Start des Entkalkungsprogramms muss der Filter (falls vorhanden) aus dem Wassertank entfernt werden.

Beim Entkalken bitte exakt die Reihenfolge der Anzeigen im Display beachten!

Zuerst die entsprechende Menge **Wasser** bis zur 0,7 l Markierung und **dann** das **Entkalkungsmittel** einfüllen. **Niemals umgekehrt!** Die Hinweise des Entkalkungsmittelherstellers beachten.

- Mit dem *Rotary* / durch Tippen die Aufforderung auswählen und bestätigen oder
- im Menü **PFLEGE** den Menüpunkt **SYSTEM ENTKALKEN** auswählen
- Ein genügend großes Gefäß ($\geq 0,7$ l) unter den höhenverstellbaren Auslauf stellen
- Den Anweisungen im Display bis zum Ende des Programms folgen und jeweils mit dem *Rotary* / durch Tippen bestätigen

Der Apparat heizt danach auf und ist dann wieder betriebsbereit.

8.6. Entnahme & Reinigung der Brühleinheit

Bei Bedarf sollte die Brühleinheit herausgenommen und unter fließendem Wasser gereinigt werden. Bitte hierfür keinesfalls Reinigungsmittel, sondern nur reines, **kaltes** Wasser verwenden!

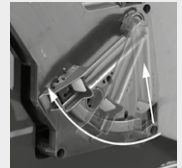
- Service-Tür rechts am Gehäuse öffnen (Entriegelung innen im Griff leicht nach vorne ziehen, dann Service-Tür vorsichtig vom Gehäuse entnehmen)
- Brühleinheit entriegeln (roten Schalter nach oben drücken und den Haltegriff nach links bis zum Anschlag und zum Einrasten drehen)
- Brühleinheit am Haltegriff vorsichtig herausnehmen
- Brühleinheit unter fließendem, kaltem Wasser reinigen und **danach trocknen lassen**
- Brühleinheit behutsam wieder einsetzen und verriegeln (roten Schalter gedrückt halten und den Haltegriff bis zum Anschlag und Einrasten nach rechts drehen)
- Service-Tür wieder schließen (Zapfen am hinteren Ende der Service-Tür in die Aussparungen führen, dann die Service-Tür bis zum Einrasten zudrücken)

ACHTUNG

Reinigen Sie die Brühleinheit mindestens einmal monatlich. Andernfalls können Garantieansprüche entfallen.



Service-Tür
öffnen / schließen



Brühleinheit
entriegeln

⚠ ACHTUNG

Den Apparat niemals in Wasser tauchen!
Keine Scheuermittel für die Reinigung benutzen.

Getrocknete Milchrückstände sind schwer zu entfernen. Deshalb bitte sofort nach dem Abkühlen alles gut reinigen! Befolgen Sie immer die Meldung / Aufforderung im Display zum Spülen und Reinigen des Aufschäumers.

⚠ ACHTUNG

Der Anschluss (Ventil) des Doppelmilchschlauchs muss täglich manuell gereinigt werden. Dazu den Doppelmilchschlauch vom Apparat entnehmen und das Ventil unter kaltem, klarem Wasser reinigen.



Doppelmilchschlauch



Ventil des Doppelmilchschlauchs



VENTIL MIT
KALTEM
WASSER
SPÜLEN

8.7. Regelmäßig von Hand reinigen**i HINWEIS**

Bitte diese Reinigungshinweise befolgen. Gerade im Umgang mit Lebensmitteln ist höchste Sauberkeit geboten.

Bei der Reinigung der Tropfschale darauf achten, dass die beiden Metall-Kontakte und deren Zwischenräume am hinteren Ende der Tropfschale immer sauber und trocken sind. Gelegentlich etwas Seifenwasser zum Reinigen der Tropfschale benutzen.

Von Zeit zu Zeit (im Idealfall vor jeder längeren Zubereitungspause, auf jeden Fall aber regelmäßig!) muss der Aufschäumer komplett in seine Einzelteile zerlegt und dann unter kaltem, klarem Wasser gespült werden.

Der Apparat ist mit Heckrollen ausgestattet. Diese ermöglichen ein Bewegen auf ebener Arbeitsfläche. So kann auch unterhalb des Apparats gereinigt werden.

- Das Gehäuse innen und außen nur mit einem weichen, feuchten Tuch ohne Reinigungsmittel reinigen
- Die Tropfschale und den Tresterbehälter, spätestens wenn dies im Display angezeigt wird, leeren (nur bei eingeschaltetem Apparat, da der Apparat nur so registriert, dass die Schalen geleert wurden)
- Nachdem die Tropfschale und der Tresterbehälter entnommen wurden, das Gehäuse von innen mit einem weichen, feuchten Tuch ohne Reinigungsmittel reinigen
- Der Wassertank sollte täglich mit klarem Wasser gespült und mit frischem, kühlem Wasser wieder neu gefüllt werden
- Den Aufschäumer, den Schlauch und den Auslauf regelmäßig reinigen

**TIPP**

Zur Reinigung des Displays im laufenden Betrieb kann das Display im Menü **PFLERGE** unter dem Punkt **DISPLAYPFLEGE** gesperrt werden. Einmaliges Drücken des *Rotarys* gibt die Sperre wieder frei.

8.8. Aufschäumer zerlegen und reinigen

- Die Abdeckplatte am höhenverstellbaren Auslauf entnehmen, den Aufschäumer leicht nach unten und dann nach vorne herausnehmen und in seine Einzelteile zerlegen
- Die Einzelteile gründlich reinigen und den Aufschäumer wieder zusammensetzen
- Den zusammengesetzten Aufschäumer wieder in den höhenverstellbaren Auslauf einsetzen
- Die Abdeckplatte wieder am höhenverstellbaren Auslauf anbringen

8.9. Filter wechseln

Nach dem Durchfluss von ca. 50 l Wasser ist die Wirkung des Filters erschöpft. Im Display erscheint eine Meldung / Aufforderung zum Ersetzen des Filters.

- Mit dem *Rotary* / durch Tippen die Aufforderung auswählen und bestätigen oder
- Im Menü **EINSTELLUNGEN** den Menüpunkt **FILTER** auswählen
- **JA** auswählen, damit der Apparat erkennt, dass momentan ein Filter eingesetzt ist
- **FILTER ERSETZEN** auswählen



Abdeckplatte am
höhenverstellbaren
Auslauf



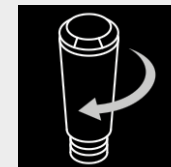
Zusammengesetzter
Aufschäumer



Einzelteile des
Aufschäumers

**HINWEIS**

Sie können weiterhin Getränke beziehen. Wir empfehlen jedoch, den Filter immer sofort zu wechseln.



Filter in Wassertank
eindrehen



Filter aus Wasser-
tank herausdrehen



ACHTUNG

Filter **gerade** einsetzen und nicht überdrehen!



ACHTUNG

Bei geringem Wasserverbrauch müssen Sie den Filter spätestens nach zwei Monaten auswechseln. Es erscheint dann keine Meldung im Display. Mit der Drehscheibe auf dem Kopf des Filters (Monatsanzeige) können Sie das Wechseldatum einstellen.

- Wassertank entleeren; den alten Filter mit der Montagehilfe am Ende des Portionierlöffels vorsichtig aus der Halterung im Wassertank schrauben und im Hausmüll entsorgen
- Den neuen Filter mit der Montagehilfe am Ende des Portionierlöffels vorsichtig in die dafür vorgesehene Halterung im Wassertank einschrauben
- Großes Gefäß (> 0,5 l) unter den Auslauf stellen und bestätigen
- Warten, bis nach einiger Zeit kein Wasser mehr aus dem Auslauf kommt

Der Apparat heizt danach auf und ist dann wieder betriebsbereit.

8.10. Pflegestatus

Der Apparat zeigt anhand von Fortschrittsbalken an, ob eine Reinigung oder eine Entkalkung unmittelbar bevorsteht. Je weiter rechts sich der Fortschrittsbalken befindet, desto näher rückt die notwendige Reinigung / Entkalkung

- Im Menü **PFLEGE** den Menüpunkt **PFLEGESTATUS** auswählen

9. PROBLEME SELBST BEHEBEN

Sollte der Apparat einmal nicht ordnungsgemäß funktionieren, stehen in der folgenden Tabelle einige Ursachen und Möglichkeiten zur Problembehebung.

Wenn das System einen Fehler feststellt, erscheint im Display eine Fehlermeldung:

- **Fehlermeldung notieren**
(Fehler 8 kann laut Tabelle auf Seite 30 / 31 unter Umständen selbst behoben werden)
- **Apparat ausschalten**
- **Netzstecker ziehen**



ACHTUNG

Wenn ein Fehler auftritt oder ein Problem nicht selbst behoben werden kann, bitte unbedingt unser **NIVONA Service-Telefon*** kontaktieren unter **+49 (0)911 / 25 26 63 90**** oder **service@nivona.com!**

Unsere Servicemitarbeiter werden alle weiteren Schritte besprechen.

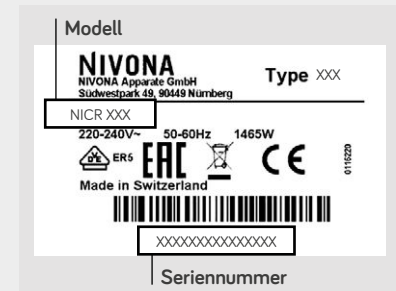
Für die schnelle, kompetente Bearbeitung des Anliegens sind folgende Informationen wichtig

- **Modell** des NIVONA-Produkts
- **Seriennummer**
- Falls vorhanden:
Fehlernummer / Fehlermeldung

* Mo.-Fr. 8-17 Uhr, außer an den gesetzlichen Feiertagen in Deutschland

** Kosten können je nach Mobilfunk-/Festnetz-Anbieter abweichen

Typenschild (Beispiel)



 **HINWEIS**

Um Probleme zu vermeiden, sollten folgende Dinge beachtet werden:

- Wassertank zum Befüllen immer aus dem Apparat entnehmen
- Kaffeebohnen nicht im Kühlschrank lagern
- Schalen immer bei eingeschalteter Maschine leeren
- Frische und gekühlte Milch verwenden

Problem	Ursache	Problembhebung
Kein Heißwasser oder Milchschaumbezug / Dampfbezug möglich	System ist evtl. verkalkt	Hochdosierte Entkalkung durchführen (Kapitel 8.5.)
	Aufschäumer ist verstopft	Aufschäumer gründlich reinigen, dazu komplett zerlegen
Zu wenig Milchschaum oder flüssiger Schaum oder Milch spritzt beim Aufschäumen	Aufschäumer ist verstopft	Aufschäumer gründlich reinigen, dazu komplett zerlegen
	Ungeeignete Milch	Kalte Milch verwenden
	System ist evtl. verkalkt	Hochdosierte Entkalkung durchführen (Kapitel 8.5.)
	Ventil des Doppelmilchschlauchs ist verstopft	Ventil in flüssigen CreamClean Milchsystreiner legen, einwirken lassen und danach gründlich mit sauberem Wasser spülen ; Zeitintervall für automatische Aufschäumerspülung reduzieren (Kapitel 7.1.)
Kaffee läuft nur tropfenweise	System ist evtl. verkalkt	Hochdosierte Entkalkung durchführen (Kapitel 8.5.)
	Mahlgrad ist zu fein / zu grob	Mahlgrad grober / feiner einstellen (Kapitel 7.2.)
	Pulverkaffee ist zu fein	Groberes Kaffeepulver verwenden
	Zu viel Kaffeepulver eingefüllt	Weniger Kaffeepulver einfüllen

Problem	Ursache	Problembehebung
Kaffee läuft nur tropfenweise	Brüheinheit ist verstopft	Brüheinheit entnehmen und reinigen (Kapitel 8.6). Brüheinheit wieder einsetzen und Systemreinigung durchführen (Kapitel 8.4).
	Kaffeeausläufe sind verstopft	Systemreinigung durchführen (Kapitel 8.4.)
Kaffee hat kein „Schäumchen“	Brüheinheit ist verstopft	Brüheinheit entnehmen und reinigen (Kapitel 8.6). Brüheinheit wieder einsetzen und eine Systemreinigung durchführen (Kapitel 8.4).
	Ungeeignete Kaffeesorte	Kaffeesorte wechseln
	Bohnen nicht mehr röstfrisch	Frische Bohnen verwenden
Lautes Geräusch im Mahlwerk	Mahlgrad nicht auf Kaffeebohnen abgestimmt	Mahlgrad optimieren (Kapitel 7.2.)
	Fremdkörper im Mahlwerk, z. B. Steinchen	NIVONA Service-Telefon anrufen; Pulverkaffee kann weiterhin zubereitet werden
Im Display erscheint Fehler 8 Service-Tel	Brüheinheit kann vom Antrieb nicht richtig positioniert werden	Apparat ausschalten und Stecker ziehen. Stecker wieder einstecken und Apparat einschalten. Wenn Apparat betriebsbereit, Brüheinheit entnehmen und reinigen (Kapitel 8.6).
Trotz geleerter und eingesetzter Schalen erscheint im Display SCHALEN LEEREN	Spalte zwischen den Kontakten am hinteren Ende der Tropfschale ist verschmutzt	Spalte zwischen den Kontakten mit Wasser und etwas Spülmittel sowie einer Bürste reinigen, danach trocknen



AUSDAMPFEN

HINWEIS

Zum Ausdampfen des Apparats kann sowohl der einfache Milchschauch als auch der Doppelmilchschauch verwendet werden!

GARANTIE- & KUNDENDIENST-BEDINGUNGEN

Bitte entnehmen Sie die detaillierten Garantie- und Kundendienstbedingungen dem beiliegenden Hinweisblatt.

10.

10. ZUBEHÖR- & KAFFEE-SORTIMENT

Unser aktuelles Sortiment an Zubehör und Kaffee finden Sie unter www.nivona.com.

11.

11. KUNDENSERVICE & GARANTIE

Wenn Sie den Apparat wegen eines Defektes einsenden müssen, dampfen Sie ihn bitte zunächst aus, damit kein Restwasser im System verbleibt.

So machen Sie Ihren Apparat versandbereit | Apparat ausdampfen

- Im Menü **PFLEGE** den Menüpunkt **SYSTEM AUSDAMPFEN** auswählen
- Den Anweisungen im Display bis zum Ende des Programms folgen und jeweils mit **WEITER** bestätigen
- Tropfschale, Tresterbehälter, Wassertank und möglichst den Kaffeebohnenbehälter leeren
- Alle Teile wieder einsetzen
- Apparat idealerweise in Originalverpackung einpacken (für Transportschäden kann keine Haftung übernommen werden)

12.

12. VERPACKUNG & ENTSORGUNG

Zum Schutz beim Transport in einem Kundendienst-Fall, sollte die komplette Originalverpackung des Apparats aufbewahrt werden.

Elektrische und elektronische Geräte enthalten vielfach noch wertvolle oder schlecht umweltverträgliche Materialien und sind deshalb nicht als normaler Hausabfall zu behandeln. Im Restmüll oder bei falscher Behandlung können sie der menschlichen

Gesundheit und der Umwelt schaden. Daher den ggfs. defekten Apparat keinesfalls in den Restmüll geben, sondern ihn stattdessen bei der, von der jeweils zuständigen Kommune eingerichteten Sammelstelle zur Rückgabe und Verwertung elektrischer und elektronischer Altgeräte, abgeben.

Weitere Informationen gibt es bei dem jeweils zuständigen Rathaus, dem Abfallentsorger oder auch bei dem Fachhändler, bei dem der Apparat erworben wurde. Filterpatronen werden im Hausmüll entsorgt.

13. TECHNISCHE DATEN

Spannung	220–240 V AC, 50-60 Hz
Leistung	2400–2800 W
Konformitätszeichen	CE
Pumpendruck statisch max.	15 bar
Fassungsvermögen Wassertank	ca. 3,5 l
Fassungsvermögen Bohnenbehälter	ca. 600 g
Fassungsvermögen Kaffeesatzbehälter	ca. 22 - 37 Portionen*
Kabellänge	ca. 1,6 m
Gewicht	ca. 13,4 kg
Maße (B x H x T)	ca. 30 x 42 x 48 cm
Bluetooth**	Frequenzbereich: 2.400 MHz - 2.483,5 MHz Max. Sendeleistung: 10 mW

* abhängig von der bezogenen Kaffeestärke

** Hiermit erklärt die NIVONA Apparate GmbH, dass die Funkanlage der Richtlinie 2014/53/EU entspricht. Der vollständige Text der EU-Konformitätserklärung ist unter der Internetadresse www.nivona.com im Bereich SERVICE - Download verfügbar.





NIVONA

NIVONA Apparate GmbH

Südwestpark 49
D-90449 Nürnberg
www.nivona.com

2023 © Copyright NIVONA Apparate GmbH, Deutschland
Alle Rechte vorbehalten

ANR 000129888
BDA NICR 1040 DE Rev.02 27.02.2023